



شرکت الکوپارس
ELKOPARS®

با ما همیشه در اوج می مانید

کاتالوگ محصولات شرکت الکوپارس





تمامی محصولات الکوپارس دارای ۲ سال گارانتی بدون قید و شرط و ۲۰ سال خدمات پس از فروش هستند.



۲ سال ضمانت و ۲۰ سال خدمات

- محصولات شرکت ELKOPARS علاوه بر تایپ تست‌های معتبر جهانی مانند KEMA و CESI، ICMET موفق به اخذ تاییدیه داخلی از پژوهشگاه نیرو، آزمایشگاه صنایع انرژی (ایپیل)، تاییدیه توانیر با همکار تابلوسازان به نام کشور و تاییدیه‌های اکثر شرکت‌های توزیع برق داخل کشور شده است و در حال حاضر شرکت الکوپارس محصولات ذیل را با بهترین کیفیت، نازل‌ترین قیمت و کوتاه‌ترین زمان ممکن در اختیار مشتریان خود قرار می‌دهد.
- انواع دژنکتور خلاء در دو نوع کشویی و فیکس در سطوح ولتاژی 24kV و 36kV.
 - دژنکتورهای گازی SF6 فیکس در دو نوع (طولی و عرضی) در سطوح ولتاژی 24kV و 36kV.
 - انواع سکسیونرهای قابل قطع زیر بار گازی SF6 و فیوزدار در سطوح ولتاژی 24kV و 36kV.
 - انواع سکسیونرهای غیر قابل قطع گازی و خشک (روتاری) در سطوح ولتاژی 24kV و 36kV.
 - سکسیونر هوایی قابل قطع زیر بار گازی (سرتیری) در سطوح ولتاژی 24kV و 36kV.
 - تابلوهای RMU / GIS با خروجی دژنکتوری و سکسیونر فیوزدار.



The Elkopars products are certificated by reputable laboratories such as CESI, ICMET, KEMA, and Internal reputable laboratories Such as NIROO Research Intitute, EEPIL and TAVANIR. The following products are offered by the Elkopars Company with the best quality and lowest price at the least possible time.

- Vaccum Circuit Breaker in kinds of fix & Frontal Types 24kV, 36kV.
- Indor SF6 Load Breaker Switch and With Fuse 24kV, 36kV.
- SF6 & Rotary disconnecter 24kV, 36kV.
- Pole Mounted Load Break Switch 24kV, 36kV.
- RMU/GIS Panels.



2 years of guarantee, and
20 years of service



All of ELKOPARS products have two years unconditional Guarantee and twenty years after sale service.

تجهيزات خط تولید

Equipment of production lines

Elkopars Co with the backing and reliance on experienced personnel and the use of advanced equipment and advanced machinery in production lines and utilizing modern technical knowledge and technology has been able to become one of the leading and active companies in Iran's electrical industry.

شرکت الکوپارس با پشتوانه و اتکاء به پرسنل مجرب و کار آزموده و بکارگیری تجهیزات و امکانات پیشرفته در خطوط تولید و بهره گیری از دانش فنی و تکنولوژی مدرن، توانسته بعنوان یکی از شرکت های فعال و پیشرو در صنعت برق ایران مطرح گردد.

۱- دستگاه تست استقامت عایقی فرکانس قدرت (HiPot)



۲- دستگاه تست و آنالیز دژنکتور (Circuit Breaker Analyzer)

۳- دستگاه اندازه گیری مقاومت کنتاکت کلید (Contact Resistance Test)



۴- دستگاه تزریق گاز SF6 سکیونر و دژنکتور گازی

۵- دستگاه تست همزمان عملکرد دژنکتور



انواع دژنکتورهای گازی SF6 عرضی و طولی با قابلیت خروج از راست و چپ

SF6 Circuit Breakers Frontal & Lateral (Left & Right Side)

SF6 gas is used as insulating and arc quenching medium within EGK/BGK types circuit breakers. EGK/BGK breakers are suitable for rapid reclosing.

Main Components:

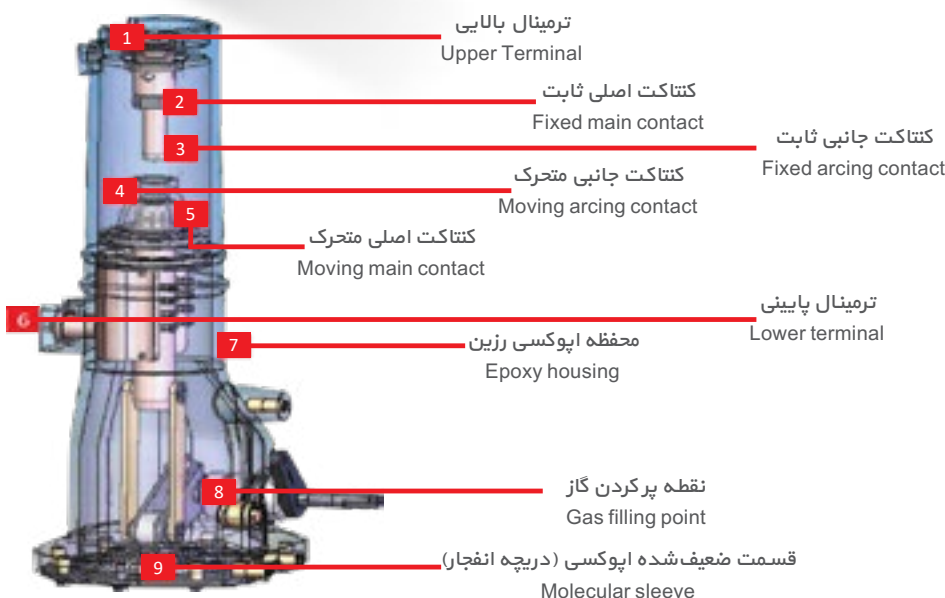
- Three separate poles (including electrically live parts) Pole housing is epoxy resin.
- Operating mechanism.
- Chassis

Sealed pressure system is used for gas tightness. The gas leakage ratio of under 0.1% per year guarantees 25 years of lifecycle with no gas addition.

گاز SF6 به عنوان محیط عایق و دافع قوس الکتریکی در دژنکتورهای EGK / BGK استفاده می شود. این کلیدها برای قطع و وصل سریع بسیار مناسب هستند.

اجزای اصلی:

- سه عدد پل مجزا (شامل بخش های برق دار و محفظه آن رزین اپوکسی است)
 - مکانیزم
 - شاسی
- در این دژنکتورها سیستم فشار متراکم برای فشرده سازی گاز استفاده می شود و نسبت نشستی گاز زیر یک درصد در سال طول عمر ۲۵ ساله این دژنکتورها را تضمین می کند.



کنتاکت‌های متحرک و ثابت این دژنکتورها در داخل بدنه اپوکسی قرار می‌گیرند. این بدنه دارای ساختار قوی برای مقابله با اثرات حرارتی و دینامیکی باز و بستن کلید می‌باشد.



The fixed and moving contacts belonging to main circuit are placed inside epoxy resin housing. The housing has a robust structure to resist thermal and dynamic effects arising from the making and breaking operations of breaker.

رها نمودن انرژی

- با آزادسازی شانت (برقی)
- با کلید قطع و وصل روی مکانیزم (دستی)

ذخیره انرژی

- به وسیله موتور DC (برقی)
- با دسته (دستی)

Storing Energy

- With geared DC motor (Electrically)
- With Operating handle (Manually)

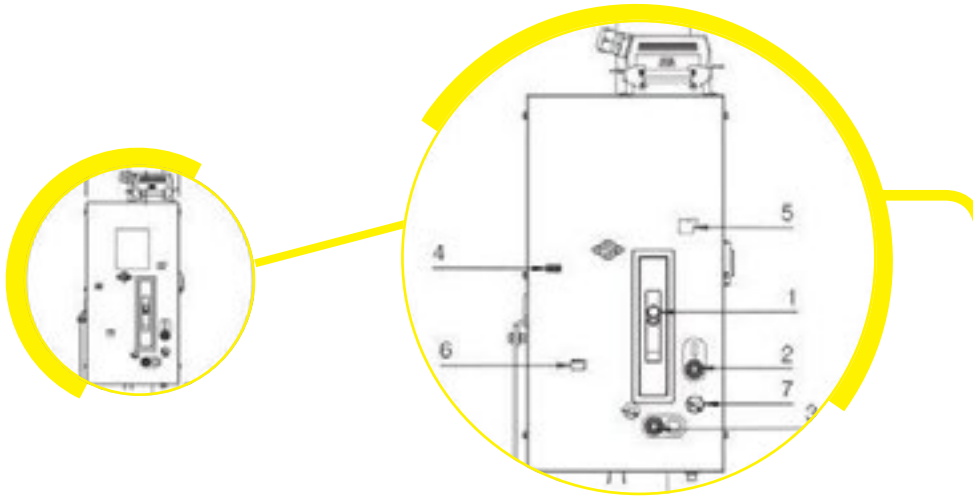
Releasing Energy

- With shunt releases (Electrically)
- With open/close button placed on mechanism (Manually)



اجزاء استاندارد مکانیزم

The Standard Components on Operation Mechanism



- ۱- اهرم شارژ
- 1- Charging Arm
- ۲- شاسی وصل
- 2- Closing Button
- ۳- شاسی قطع
- 3- Opening Button
- ۴- شمارنده تعداد عملکرد
- 4- Counter
- ۵- نشان گرووضعیت قطع و وصل کلید
- 5- Position Indicator
- ۶- نشان گر شارژ و دشارژ فنر
- 6- Spring Indicator
- ۷- کلید ایمنی تراک
- 7- Mechanical Lock

Remark: The desired voltage ratings for motor and open/close coils should be stated on ordering.

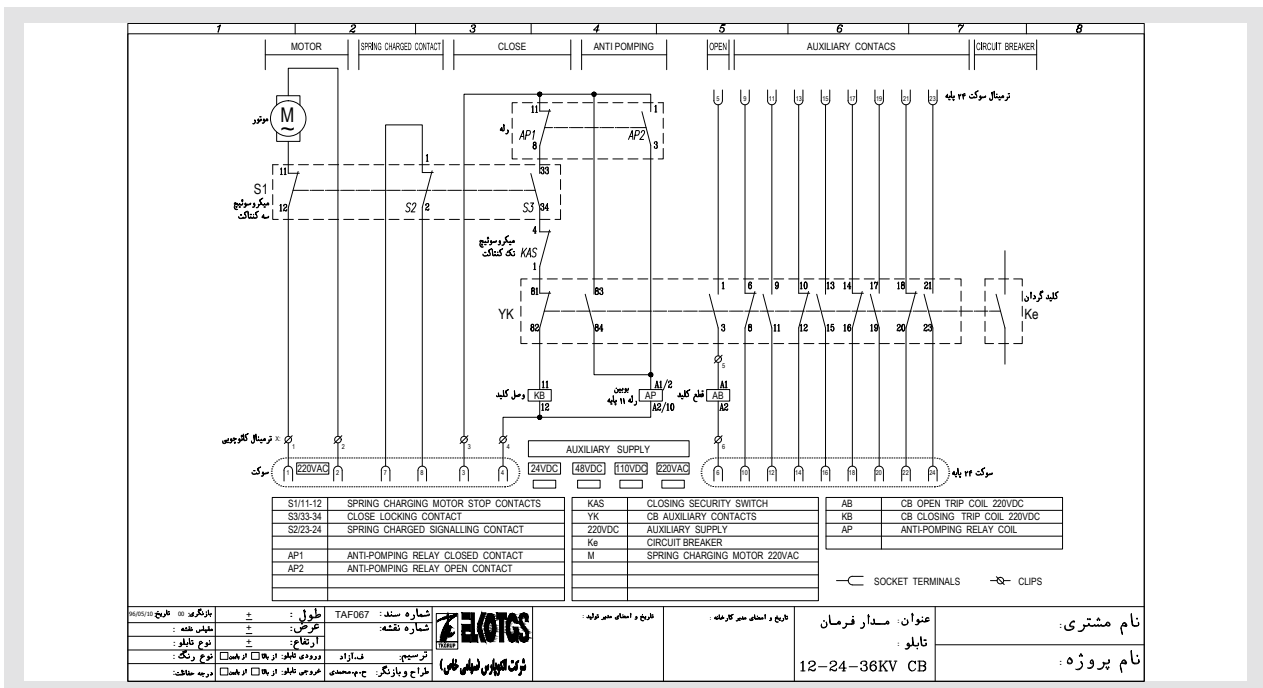
نکته: مقدار مطلوب و مورد نیاز ولتاژ موتور و همچنین بوبین های قطع و وصل دژنکتور در سفارش مشتری باید درج گردد.

Specifications of SF6 Circuit Breakers

- Motorized with remote control (Automation)
- Italian CESI and Romanian ICMET type test
- Approved by Power Research Institute
- Two years unconditional guaranty and twenty-year after-sales service.
- Free education for panel-makers

ویژگی ها دژنکتور گازی SF6

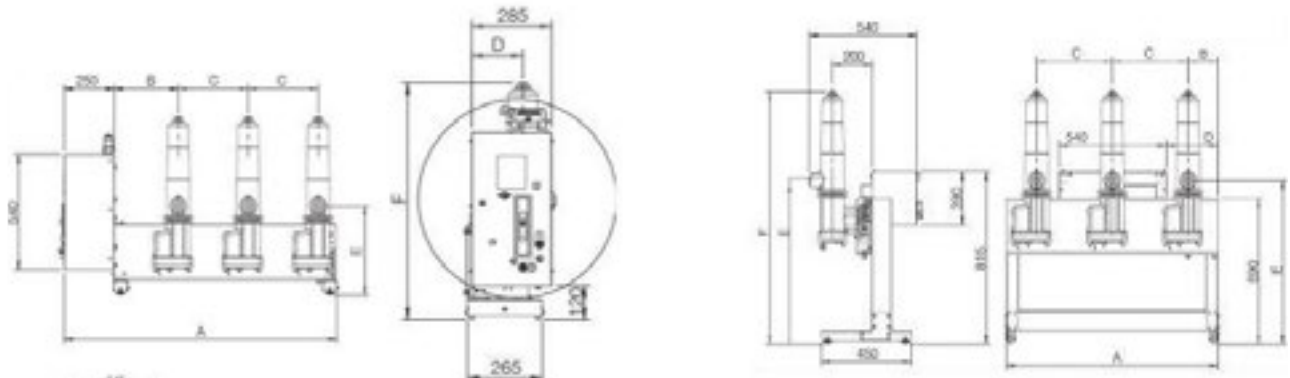
- موتوردار، قابلیت فرمان از راه دور (اتوماسیون)
- دارای تایپ تست از CESI ایتالی و ICMET رومانی
- دارای تاییدیه داخل از پژوهشگاه نیرو
- دارای دو سال گارانتی بدون قید و شرط و ۲۰ سال خدمات پس از فروش
- دارای آموزش رایگان ویژه تابلوسازان



نام مشتری:	عنوان: مدار فرمان	نوع و اسمای سری تولید:	نوع و اسمای سری کارخانه:	نام پروژه:	12-24-36KV CB
نام پروژه:	تابلو:	تاریخ و اسمای سری تولید:	تاریخ و اسمای سری کارخانه:	نام مشتری:	12-24-36KV CB

مشخصات فنی دژنکتورهای گازی

Technical characteristics for SF6 circuit breakers



Lateral Type

Rated Current (A)	Rated Voltage (kV)	Dimensions (mm)						Weight (kg)
		A	B	C	D	E	F	
630A	24kV	1080	250	250	200	425	840	96
630A	36kV	1390	350	350	200	425	840	105

Frontal Type

Rated Current (A)	Rated Voltage (kV)	Dimensions (mm)					
		A	B	C	D	E	F
630A	24kV	860	150	280	160	525	940

Technical Characteristics

Rated Voltage	kV	12	17.5	24	36
Power frequency withstand voltage 50 Hz, 1 min	kV ms	28	38	50	70
Lightning impulse withstand voltage 1.2/50 μ s	kV peak	75	95	125	170
Rated frequency	Hz	50	50	50	50
Rated current	A	630/1250	630/1250	630/1250	630/1250
Short circuit breaking current	kA	16/20/25	16/20/25	16/20/25	16/20/25
Short time withstand current	kA, 3s	16/20/25	16/20/25	16/20/25	16/20/25
Short circuit making current	kA peak	40/50/62,5	40/50/62,5	40/50/62,5	40/50/62,5
Operating sequence		O - 0.3 s - CO - 3 min - CO			
Related Standard		IEC 62271 - 100			
Electrical endurance class		E1 (E2 for non-recosing)			
Mechanical endurance class		M1 (2000 operations), M2*			
Capacitive current switching class		C2			
Ambient temperature for working		-15 / +40			
Release coil and charging motor options	C°				
Power supply		24 V DC - 48 V DC - 110 V DC - 220 V AC			



ELKOPARS

Product Catalouge

نشانی: تهران، خیابان آزادی، خیابان میرقاسمی، تقاطع سعید افشاریان و علی دهقان، پلاک ۱
کد پستی: ۱۳۴۱۶۵۸۴۵۸

تلفن: ۰۲۱-۶۶۰۴۴۱۵۰ ۰۲۱-۶۶۰۰۴۶۷۲ ۰۲۱-۶۶۰۲۷۸۴۸ ۰۲۱-۶۶۰۴۳۵۶۵

فکس: ۰۲۱-۶۶۰۸۴۲۶۴

info@elkopars.com

www.elkopars.com