

کاتالوگ محصولات شرکت الکوپارس





تمامی محصولات الکوپارس دارای ۲ سال گارانتی بدون قید و شرط و ۲۰ سال خدمات پس از فروش هستند.



۲ سال ضمانت و ۲۰ سال خدمات

- محصولات شرکت ELKOPARS علاوه بر تایپ تست‌های معتبر جهانی مانند KEMA و CESI، ICMET موفق به اخذ تاییدیه داخلی از پژوهشگاه نیرو، آزمایشگاه صنایع انرژی (ایپیل)، تاییدیه توانیر با همکار تابلوسازان به نام کشور و تاییدیه‌های اکثر شرکت‌های توزیع برق داخل کشور شده است و در حال حاضر شرکت الکوپارس محصولات ذیل را با بهترین کیفیت، نازل‌ترین قیمت و کوتاه‌ترین زمان ممکن در اختیار مشتریان خود قرار می‌دهد.
- انواع دژنکتور خلاء در دو نوع کشویی و فیکس در سطوح ولتاژی 24kV و 36kV.
 - دژنکتورهای گازی SF6 فیکس در دو نوع (طولی و عرضی) در سطوح ولتاژی 24kV و 36kV.
 - انواع سکسیونرهای قابل قطع زیر بار گازی SF6 و فیوزدار در سطوح ولتاژی 24kV و 36kV.
 - انواع سکسیونرهای غیر قابل قطع گازی و خشک (روتاری) در سطوح ولتاژی 24kV و 36kV.
 - سکسیونر هوایی قابل قطع زیر بار گازی (سرتیری) در سطوح ولتاژی 24kV و 36kV.
 - تابلوهای RMU / GIS با خروجی دژنکتوری و سکسیونر فیوزدار.



The Elkopars products are certificated by reputable laboratories such as CESI, ICMET, KEMA, and Internal reputable laboratories Such as NIROO Research Intitute, EEPIL and TAVANIR. The following products are offered by the Elkopars Company with the best quality and lowest price at the least possible time.

- Vaccum Circuit Breaker in kinds of fix & Frontal Types 24kV, 36kV.
- Indor SF6 Load Breaker Switch and With Fuse 24kV, 36kV.
- SF6 & Rotary disconnecter 24kV, 36kV.
- Pole Mounted Load Break Switch 24kV, 36kV.
- RMU/GIS Panels.

2 years of guarantee, and
20 years of service



All of ELKOPARS products have two years unconditional Guarantee and twenty years after sale service.

تجهيزات خط تولید

Equipment of production lines

Elkopars Co with the backing and reliance on experienced personnel and the use of advanced equipment and advanced machinery in production lines and utilizing modern technical knowledge and technology has been able to become one of the leading and active companies in Iran's electrical industry.

شرکت الکوپارس با پشتوانه و اتکاء به پرسنل مجرب و کار آزموده و بکارگیری تجهیزات و امکانات پیشرفته در خطوط تولید و بهره گیری از دانش فنی و تکنولوژی مدرن، توانسته بعنوان یکی از شرکت های فعال و پیشرو در صنعت برق ایران مطرح گردد.

۱- دستگاه تست استقامت عایقی فرکانس قدرت (HiPot)



۲- دستگاه تست و آنالیز دژنکتور (Circuit Breaker Analyzer)

۳- دستگاه اندازه گیری مقاومت کنتاکت کلید (Contact Resistance Test)



۴- دستگاه تزریق گاز SF6 سکیونر و دژنکتور گازی

۵- دستگاه تست همزمان عملکرد دژنکتور

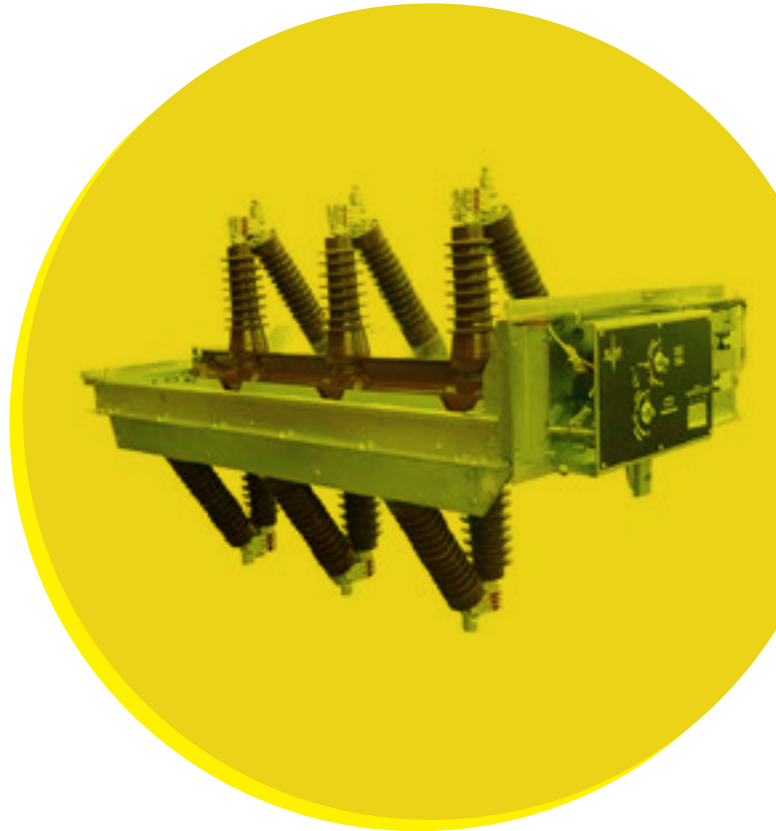
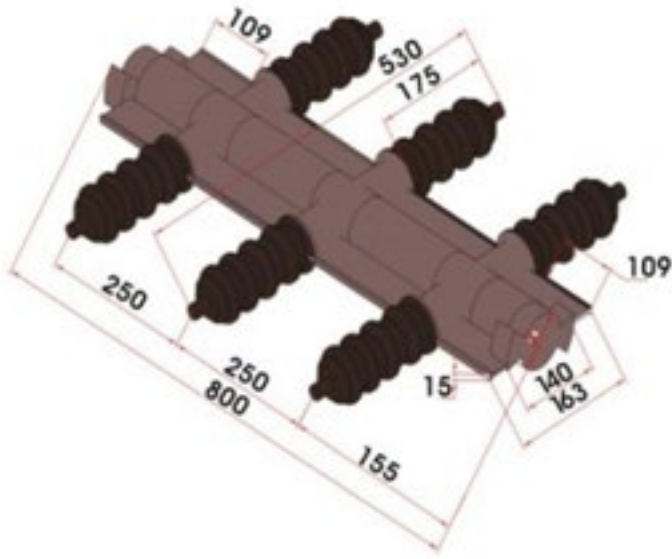


سکسیونر غیر قابل قطع خشک روتاری:

نکته مهم درباره سکسیونرهای غیر قابل قطع خشک این است که این سکسیونرها تیپ کمپکت بوده و بر روی تابلوهای دژنکتوری با عرض ۷۵ سانتی متر قابل نصب می باشد.

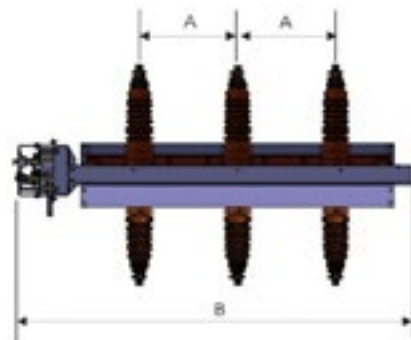
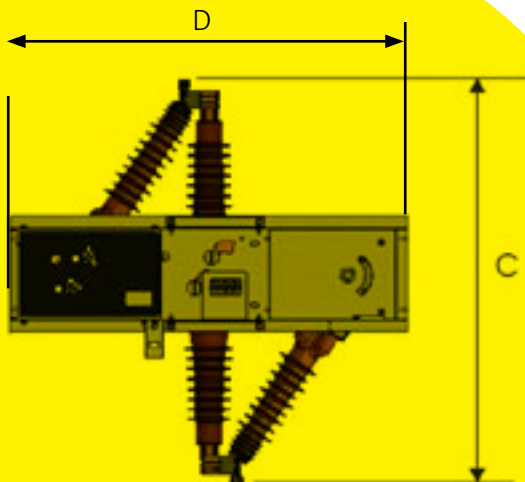
Rotary Disconnecter:

The most important matter on Rotary Disconnecter is that they are compact type and can be installed on circuit breaker panels with cell of 75cm



Rated voltage (kV)	36	24
Type	DA-36	DA-24
Rated short circuit withstand current	16 kA - 1s; 25 kA-1s	16 kA - 1s; 25 kA-1s
Electrical endurance	E0	E0
Mechanical endurance	M1	M1
Standard applied	IEC 62271-103	IEC 62271-103

M1 (1000 CO operations, at no load)



	A	B	C	D
DA - 36	360	1465	930	860
DA - 24	250	1100	585	740



ELKOPARS

Product Catalouge

نشانی: تهران، خیابان آزادی، خیابان میرقاسمی، تقاطع سعید افشاریان و علی دهقان، پلاک ۱
کد پستی: ۱۳۴۱۶۵۸۴۵۸

تلفن: ۰۲۱-۶۶۰۴۴۱۵۰ ۰۲۱-۶۶۰۰۴۶۷۲ ۰۲۱-۶۶۰۲۷۸۴۸ ۰۲۱-۶۶۰۴۳۵۶۵

فکس: ۰۲۱-۶۶۰۸۴۲۶۴

info@elkopars.com

www.elkopars.com